

**NÁVOD K OBSLUZE**  
**Pískovací kabina 90l**  
**Typ: G02021, Model: LD-D02090**



Vyrobena pro  
F.H. GEKO  
Kietlin, ul. Spacerowa 3  
97-500 Radomsko, Polsko  
[www.geko.pl](http://www.geko.pl)

**Před prvním použitím prosíme o důkladné seznámení se s tímto návodem k obsluze. Seznámení se se všemi pokyny, nezbytnými k bezpečnému používání a obsluze a porozumění všech rizik, které mohou vzniknout během provozu zařízení, patří do povinnosti jeho uživatele.**





### **UPOZORNĚNÍ!!!**

**Vzhledem k neustálému zlepšování výrobků, umístěné v návodu fotografie a obrázky jsou pouze ilustrativní a mohou se lišit od zakoupeného zboží.  
Tyto rozdíly nemohou být důvodem k reklamaci.**

### Důležité!

Přečtěte si pečlivě níže uvedené pokyny. Dávejte pozor na varování a bezpečnostní pokyny. Používejte pískovací kabínu v souladu s uvedenými pokyny a určením kabiny. V opačném případě může dojít k poškození kabiny a jiných předmětů, které nejsou součástí kabiny. Tento návod uschovejte, abyste do něj mohli kdykoli nahlédnout.

### Upozornění!

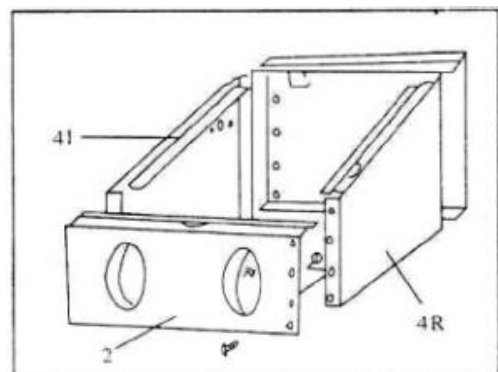
Každá pískovací kabína vytváří vysokotlaký abrazivní proud. Před použitím pískovací kabiny si pečlivě přečtěte návod k obsluze, abyste zabránili zranění nebo poškození předmětů, které se nachází v blízkosti! Pískovací kabína se používá k čištění, leštění (broušení) a provádění finální povrchové úpravy VÝHRADNĚ pomocí suchého abrazivního materiálu. Povrchové úpravy se mohou od sebe lišit v závislosti na velikosti abrazivního materiálu. Na choulostivých místech používejte minimální tlak vzduchu, aby nedošlo k poškrábání.

### BEZPEČNOSTNÍ PRAVIDLA

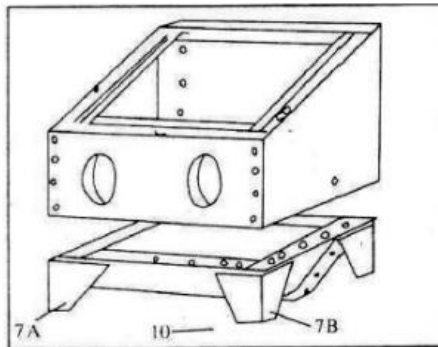
1. UDRŽUJTE PRACOVNÍ MÍSTO ČISTÉ. Nepořádek na pracovišti zvyšuje riziko nehod.
2. DĚTI DRŽTE MIMO PRACOVNÍ MÍSTO. Děti držte mimo pracoviště. Děti nesmí používat pískovačku.
3. BĚHEM PRÁCE NOSTE OCHRANNÉ BRÝLE. Skla mají tloušťku 5 mm a jsou vyrobeny z tvrzeného skla. Pokud však dojde k prasknutí, je potřeba je vyměnit za tvrzené s rozměrem 610 x 3,4 mm.
4. POUŽÍVEJTE POUZE UZEMĚNOU ZÁSUVKU. Pro napájení vysavače se doporučuje 230 V.
5. VYMĚŇUJTE RUKAVICE. Kabinové rukavice jsou vystaveny opotřebení. V případě poškození je třeba je vyměnit.
6. BĚHEM PRÁCE MĚJTE ZAVŘENÉ DVEŘE NA ZÁPADKU.
7. PŘI PLNĚNÍ ABRAZIVA ODPOJTE PÍSKOVAČKU OD ZDROJE STLAČENÉHO VZDUCHU. A také během údržby hadic, pistole nebo jiných součástí.
8. MAXIMÁLNÍ PRACOVNÍ TLAK JE 125 PSI.

### MONTÁŽ PÍSKOVACÍ KABINY

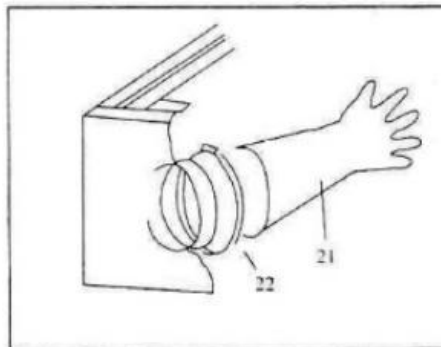
Krok 1. Spojte pomocí šroubů přední panel (2), zadní panel (3), pravý panel (4R), levý panel (4L) a utáhněte všechny šrouby.



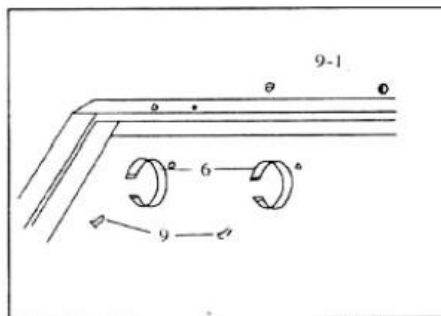
Krok 2. Spojte základnu se čtyřmi nohami (7A a 7B) a následně vložte mřížku (23) do kabiny.



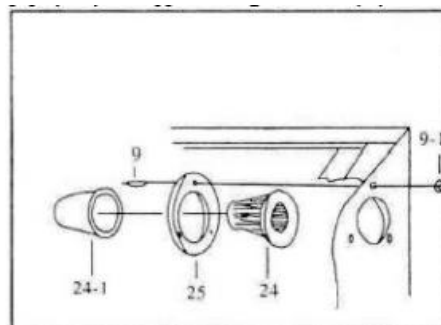
Krok 3. Zajistěte rukavice (21) pomocí upínací svorky (22) na předním panelu, jak je znázorněno na obrázku.



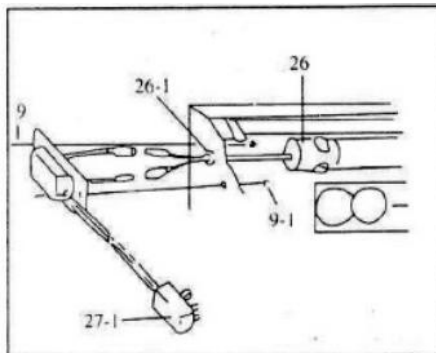
Krok 4. Upevněte uchycení světla (6) pomocí šroubů (9) a matic (9-1), jak je znázorněno na obrázku.



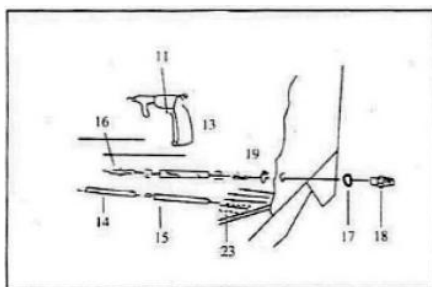
Krok 5. Namontujte filtr. Přišroubujte zevnitř do pravého panelu vzduchový filtr (24), filtr (24-1) a upevňovací kroužek (25). K tomu použijte šrouby (9) a matice (9-1).



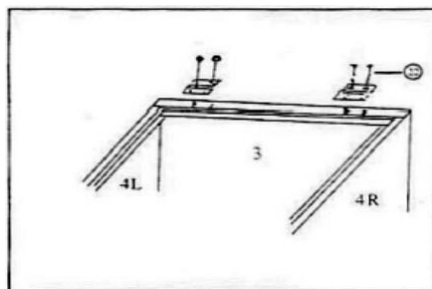
Umístěte světlo s kabelem (26 / 26-1) do uchycení (6) a poté vytáhněte kabel ven, následně jej spojte s kabelem v elektrické krabici (27). Elektrickou krabici namontujte pomocí šroubů (9) a matic (9-1) na levý panel. Spojte kabel se zástrčkou (27-1) s elektrickou zásuvkou.



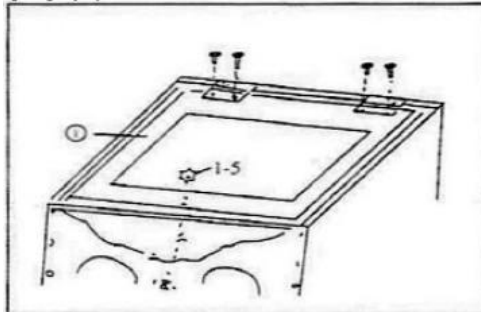
Připojte vzduchové připojení (18) a podložku (17) k levému panelu. Pomocí svorky (19) spojte pískovací pistoli (11) s hadicí (13). Nasadte plastovou hadici (14) na kovovou trubku na pískování (15), poté umístěte trubku do určeného upevnění v podlaze kabiny.



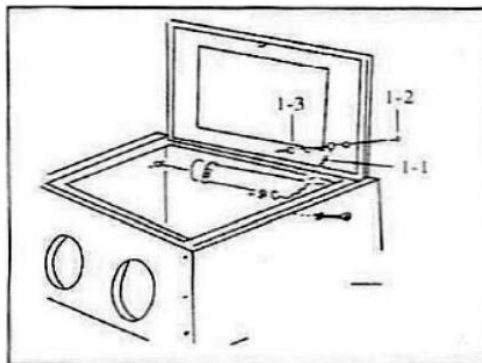
Krok 8. Připevněte panty (1-4) pomocí šroubů (22) k zadní stěně.



Krok 9. Přišroubujte průhledný kryt (1) k pantům (1-4) pomocí šroubů (22). Přišroubujte úchyt (1 - 5) ke krytu (1).



Krok 10. Otevřete kryt (1) a vhodně dotáhněte konce bezpečnostního řetízku (1-1) ke krytu (1) a k pravé stěně pomocí šroubů (1-2) a matic (1-3).



## ÚDRŽBA

1. Před připojením zařízení se ujistěte, že zásuvka má napětí 230V / 50HZ a je vhodná pro připojení 3vodičového kabelu a je řádně uzemněna. Zkontrolujte, zda zdroj proudu splňuje požadavky zařízení. Máte-li dotazy týkající se připojení nebo problémy s připojením zařízení k proudu, obraťte se na elektrikáře.
2. Připojte kompresor dodávající vzduch, který je schopen udržet 5 cmf při 80 psi, přes otvor na pravé straně kabiny. Je zakázáno používat zařízení při tlaku vyšším než 100 psi.
3. Ujistěte se, že hadice dodávající abrazivní materiál, je správně a spolehlivě připojena k pistoli.
4. Kabina pojme najednou víc než 4,5 kg abraziva. Nadměrné množství abraziva může způsobit přetížení stroje nebo zpomalit a snížit kvalitu práce stroje.
5. Pokud jsou všechny části pečlivě a pevně spojené a zařízení je připojeno k proudu, je možné stroj otestovat.

**Testování:**

Vložte abrazivní materiál do kabiny. Vždy zavřete dvířka po vložení materiálu do kabiny. Nezavření dvířek může způsobit vážné poškození kůže a očí! Vložte ruce do rukavic, uchopte pistoli a stiskněte spoušť, čímž spustíte proces pískování. Pokud se pískování nespustí, vyčistěte výstup pistole. Během pískování by měl být proud vzduchu stálý a kruhového pohybu. Proud by neměl být příliš silný, aby nepoškodil obráběný předmět.

**ČIŠTĚNÍ:**

Upozornění! Před každým čištěním musí být zařízení odpojeno od proudu! Každé pískovací zařízení má tendenci k ucpávání se a je vystaveno opotřebení v důsledku použití abrazivního materiálu. Proto by měly být pravidelně kontrolovány všechny prvky, které jsou v přímém kontaktu s abrazivním materiálem.

**Ucpání:**

K ucpání zařízení může dojít z důvodu vlhkého abraziva. Trysky je třeba vyčistit tenkým a tvrdým předmětem, např. vrtákem. Měli byste se také zbavit vlhkého abraziva z pískovačky. Pokud je ucpaná přírodní hadice vzduchu, je potřeba utěsnit trysky pistole, díky čemuž bude vzduch natlačený zpět do hadice. Při této činnosti může vzniknout oblak prachu, proto byste se měli nejprve ujistit, že je kryt dobře uzavřen.

**Opotřebení:**

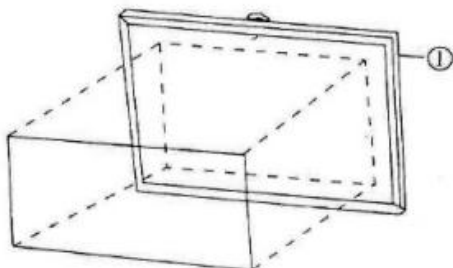
O opotřebení se jedná, pokud se objeví nadměrné množství prachu v kabině.

Prach se objeví, když:

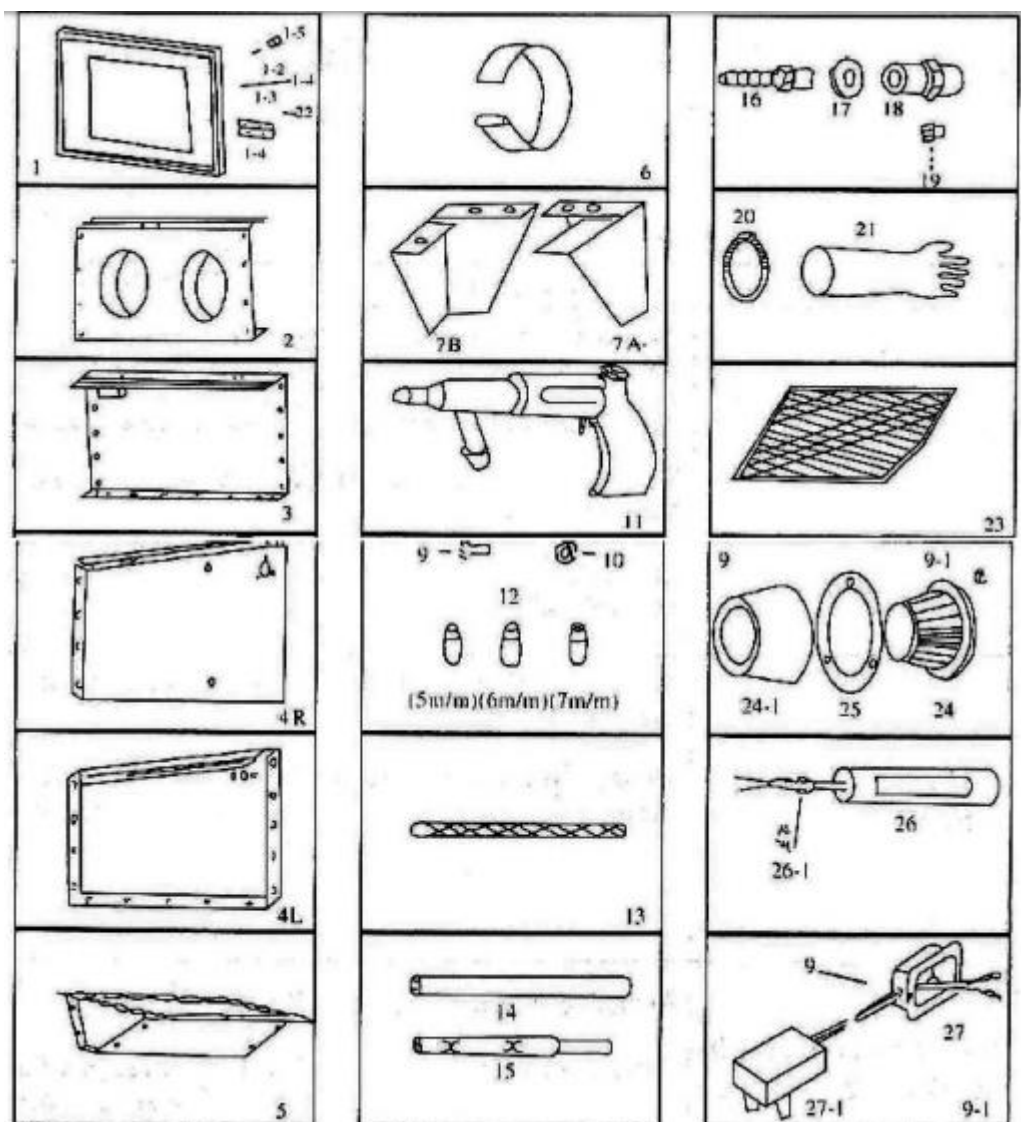
1. abrazivní materiál se opotřebuje - Pokud materiál ztratil svou zrnitost a kulovitý tvar nebo má nečistoty z předmětu, který byl pískován nebo je s ním smíchán, pak by měl být vyměněn. Toto se obvykle objevuje, když abrazivní materiál, který se dostává ven přes trysku (pistoli), vypadá jako oblak kouře namísto proudu.
2. výstup vzduchu je zablokovaný - Vyčistěte výstup, toto by mělo omezit prach v kabině.
3. části pistole jsou vystaveny opotřebení - K tomu dochází, když je tryska příliš široká a neúčinná, v takovém případě vyměňte trysku.

**Výměna průhledné PVC desky krytu kabiny**

Na spodní části průhledného krytu (1) se nachází výměnná průhledná PVC deska o tloušťce 0,5 mm. Pokud se deska během práce znečistí nebo odře, měla by být vyměněná za novou, aby byla zachována viditelnost.



PVC deska 0,5 mm





**SEZNAM ČÁSTI**

- 1 Průhledný horní kryt
- 1-1 Bezpečnostní řetízek
- 1-2 Šroub
- 1-3 Matice
- 1-4 Pant
- 1-5 Úchyt
- 2 Přední panel
- 3 Zadní panel
- 4R Pravý panel
- 4L Levý panel
- 5 Základna
- 6 Uchycení světla
- 7A Levá přední noha, pravá zadní noha
- 7B Pravá přední noha, levá zadní noha
- 8 Šroub 1/2"x3/8"
- 9 Šroub 5/32"x3/8"
- 9-1 Matice 5/32"
- 10 Matice
- 11 Pískovací pistole
- 12 Pískovací trysky
- 13 Vzduchová hadice
- 14 Plastová hadice
- 15 Kovová trubka na pískování
- 16 Hadicové připojení
- 17 Podložka
- 18 Vzduchové připojení
- 19 Svorka 1/4"
- 20 Svorka
- 21 Rukavice
- 22 Samořezný šroub
- 23 Mřížka
- 24 Vzduchový filtr
- 24-1 Filtr
- 25 Upevňovací kroužek
- 26/26-1 Světlo s kabelem
- 27 Elektrická krabička
- 27-1 Zástrčka



Poslední dvě číslice roku uplatnění označení CE - 17

## ES PROHLÁŠENÍ O SHODĚ

F .H. GEKO Kietlin, ul. Spacerowa 3, 97-500 Radomsko, Polsko  
s plnou odpovědností prohlašuje, že:

### **Pískovací kabina 90l Typ: G02021, Model: LD-D02090**

splňuje požadavky směrnic Evropského parlamentu a Rady:

Směrnice 2006/42/ES Evropského parlamentu a Rady ze dne 17. května 2006 o strojních zařízeních,  
Směrnice 2006/95/ES Evropského parlamentu a Rady ze dne 12. prosince 2006  
o harmonizaci právních předpisů členských států týkajících se elektrického zařízení  
určeného pro použití v určitých mezích napětí,  
a norem EN ISO 12100:2010, EN 60204-1:2006+AC:2006  
je identický s exemplářem, který je předmětem certifikátu hodnocení  
typu ES č. OA121203/HLD2089 z prosince 2012  
vydaného společností ENTE CERTIFICAZIONE MACCHINE SRL  
Via Ca' Bella, 243/A - loc. Castello di Serravalle 40053 Valsamoggia (BO), Itálie  
Tel.: +39 051 6705141 Fax: +39 051 6705156  
E-mail : ecm@entecerma.it; Web: www.entecerma.it  
Identifikační číslo notifikovaného subjektu: 1282

Toto ES prohlášení o shodě nebude platné, pokud bude výrobek změněn  
nebo přestavěn bez souhlasu výrobce.

#### **Za technickou přípravu dokumentace odpovídá:**

Grzegorz Kowalczyk, Kietlin, ul. Spacerowa 3, 97-500 Radomsko, Polsko.

Kietlin, 23. 3. 2017

Místo a datum vystavení

**Mgr. Grzegorz Kowalczyk**

Příjmení, jméno a funkce oprávněné osoby



### Záruční list

1. Název zařízení a číslo výrobku .....
2. Datum nákupu .....
3. Přesný popis hlášené závady, chyby. ....

.....  
.....  
V případě nedostatečného místa, prosím, pokračujte na zadní straně tohoto Listu s nahlášením.

4. Název a adresa distribučního místa, ve kterém byl výrobek zakoupen. ....
5. Razítko prodávajícího .....
- Datum a podpis. ....
6. Osobní kontaktní údaje, telefonní číslo. ....

### Záruční podmínky

V souladu se zákonem č. 136/2002 Sb. se na Vámi zakoupený výrobek poskytuje záruka na dobu 24 měsíců od data prodeje. V případě nákupu zboží používané pro obchodní nebo podnikatelskou činnost je záruční doba 12 měsíců. Záruka je poskytována pouze v případě, že jsou výrobky používány v souladu s návodem k obsluze a způsobu použití.

Ze záruky jsou vyjmuty všechny díly podléhající přirozenému opotřebením, přetížením, použitím výrobku k jiným účelům, než ke kterým je určen a na závady vzniklé při dopravě nebo nesprávným (neodborným) zacházením. Za nesprávné zacházení považujeme příklad, kdy nebyl brán zřetel na návod k obsluze a obecně závazné předpisy pro práci s výrobkem. Obdobně se hodnotí i pokus o neodbornou opravu nad rámec doporučené údržby.

Záruka se vztahuje výlučně na závady způsobené vadou materiálu, výrobní montáže nebo technologií zpracování.

Nárok na uplatnění záruky zaniká:

- 1) výrobek nebyl používán v souladu s návodem k obsluze
- 2) byl proveden jakýkoliv zásah do konstrukce stroje bez předchozího písemného souhlasu firmou KAXL s.r.o.
- 3) výrobek byl používán v jiných podmínkách nebo k jiným účelům, než ke kterým je určen
- 4) byla některá část výrobku nahrazena neoriginální součástí
- 5) k poškození výrobku nebo k nadměrnému opotřebením došlo vinou nedostatečné údržby
- 6) škody vzniklé působením vnějších mechanických, teplotních či chemických vlivů
- 7) vady byly způsobeny nevhodným skladováním, či manipulací s výrobkem
- 8) výrobek byl používán (pro daný typ výrobku) v agresivním prostředí např. prašném, vlhkém
- 9) výrobek byl použit nad rámec přípustného zatížení

Záruka se nevztahuje na položky, u kterých lze očekávat opotřebením v důsledku jejich normální funkce (např. opotřebením uhlíků, zapalovací svíčka atd.)

Pro provoz výrobků používejte pouze doporučené příslušenství a originální náhradní díly.

Nároky uplatňujte ihned po zjištění závady u prodejce, který Vám výrobek prodal, a informujte se o možnostech opravy v pověřené opravně. Nebude-li se na Vámi uplatňovanou závadu vztahovat záruka, budou Vám fakturovány práce a náklady spojené s kontrolou a montáží a demontáží součástí.

Při uplatňování nároků předložte řádně vyplněný záruční list nebo jiný doklad o koupi opatřený datem prodeje.

Do opravy předávejte výrobek v čistém stavu, řádně vyčištěný, zbaven prachu či špíny. Spolu s výrobkem zašlete i jeho originální příslušenství k určení přesné diagnostiky závady.

Při zasílání dopravní službou vylijte z výrobku nespoteřované palivo a olej. Výrobek řádně zabalte, nejlépe do původního obalu tak, aby nedošlo k jeho poškození. Škody, způsobené nedostatečným zabaláním zásilky, nelze uznat jako záruční vady!

Do motorů používejte jen paliva a oleje odpovídající klasifikace, popř. paliva a oleje doporučené značkovým prodejcem. Vzniklé škody, způsobené používáním nevhodného paliva a nevhodných olejů, Vám nebudou v záruce uznány.